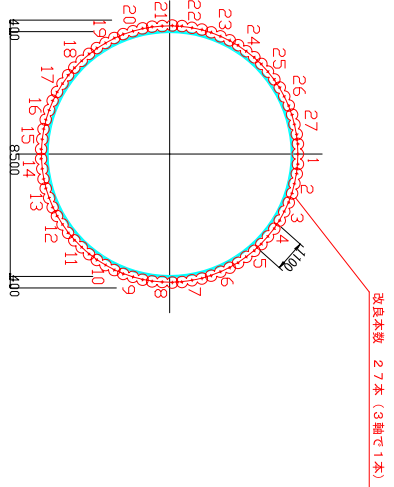


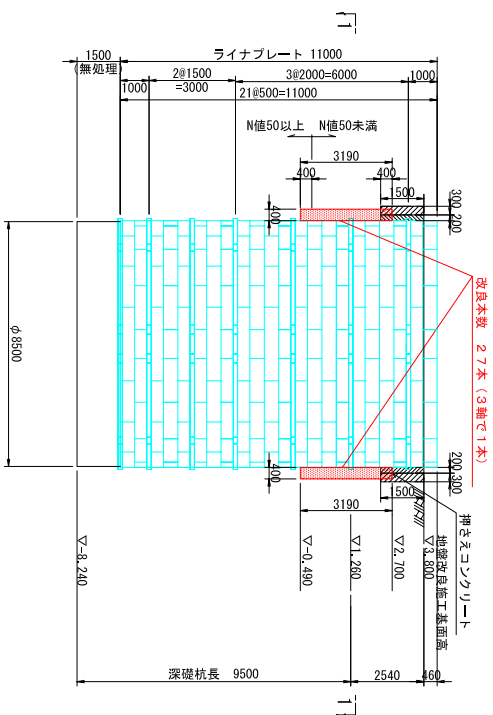
地盤改良（MRC工法）施工計画図（その1）

II P3 (L) 地盤改良（MRC工法）施工位置図

1-1

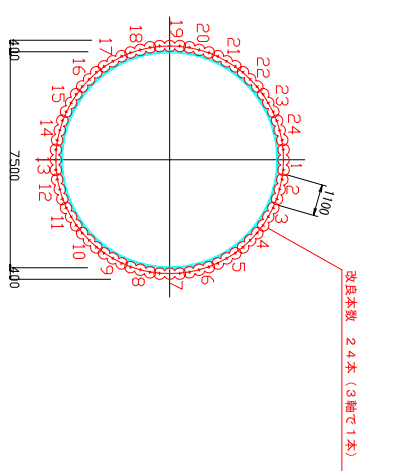


側面図

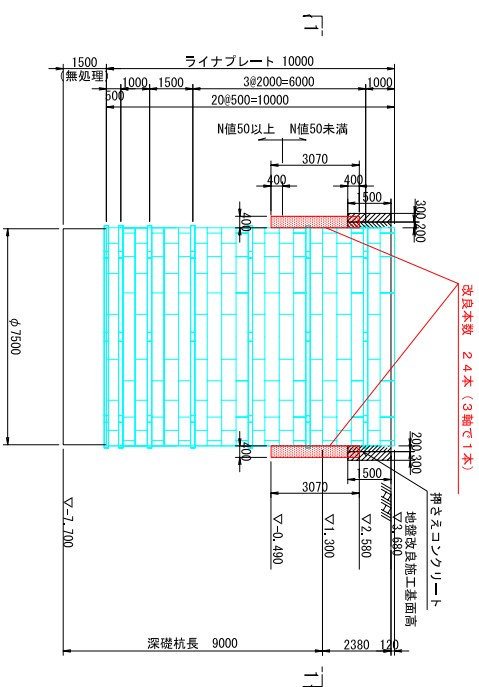


II P3 (R) 地盤改良（MRC工法）施工位置図

1-1

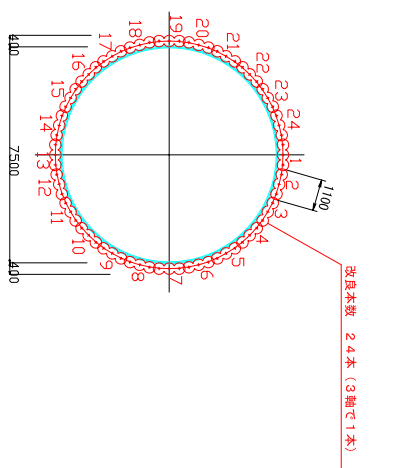


側面図

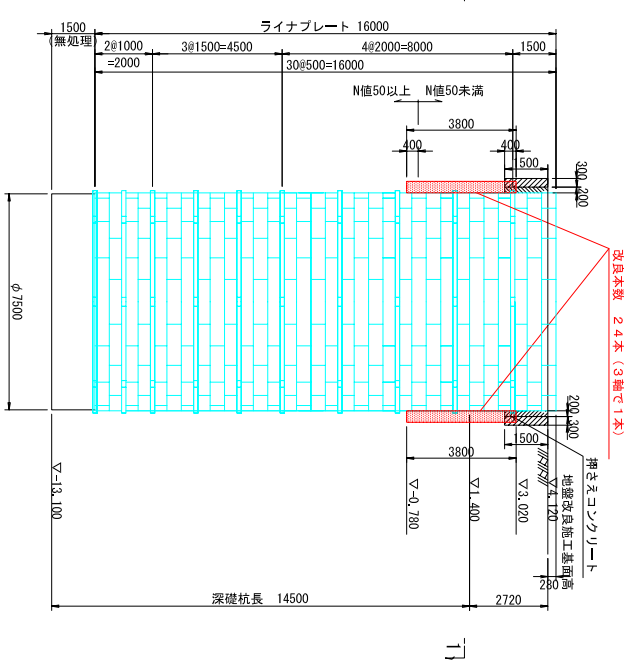


II P4 (L) 地盤改良（MRC工法）施工位置図

1-1

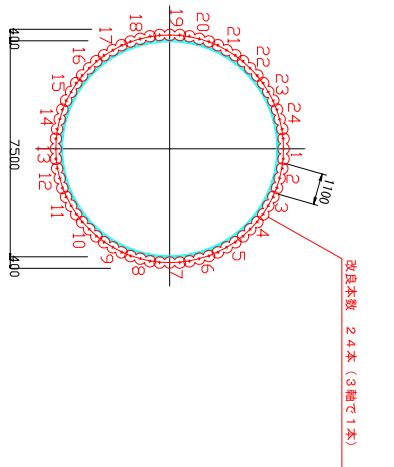


側面図

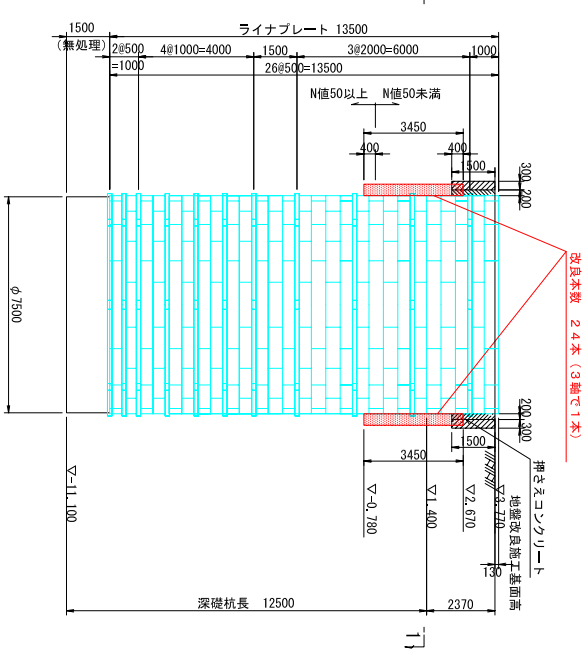


II P4 (R) 地盤改良（MRC工法）施工位置図

1-1



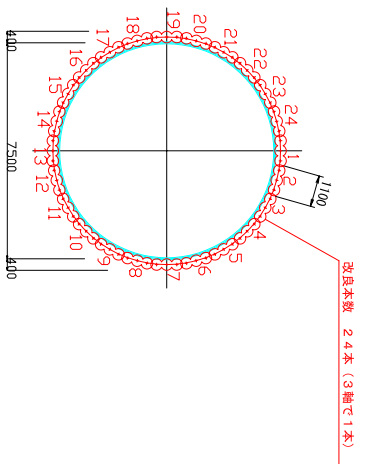
側面図



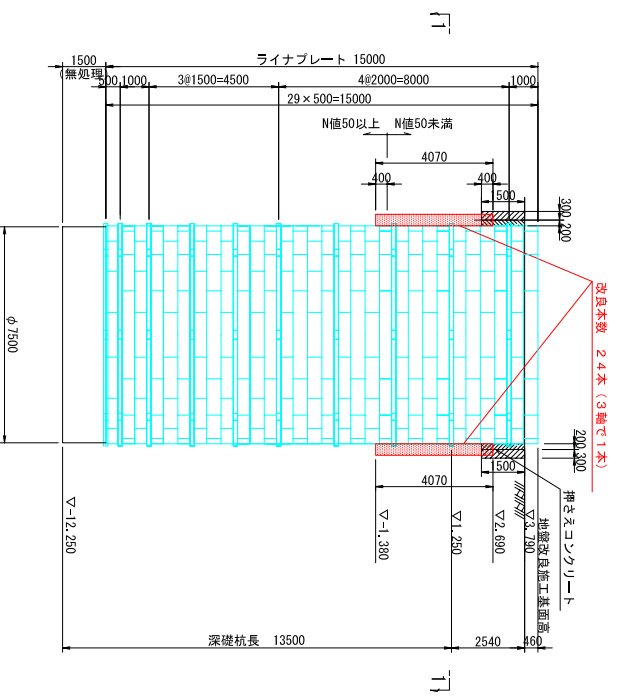
地盤改良（MRC工法）施工計画図（その2）

ⅢP1 (L) 地盤改良（MRC工法）施工位置図

1-1

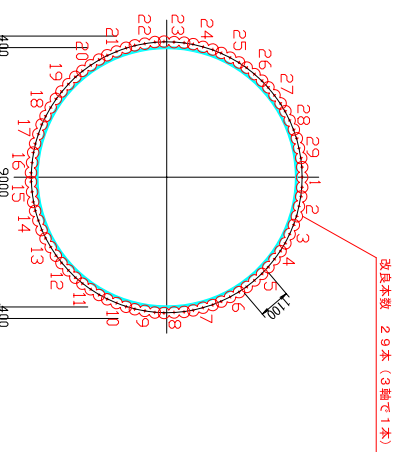


側面図

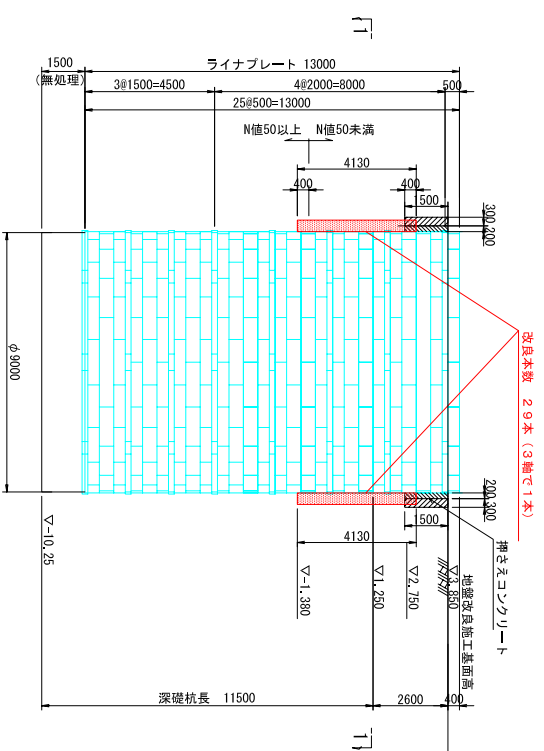


ⅢP1 (R) 地盤改良（MRC工法）施工位置図

1-1

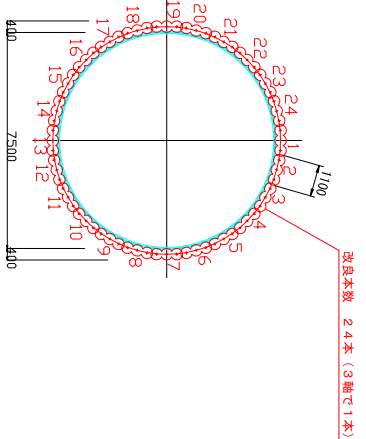


側面図

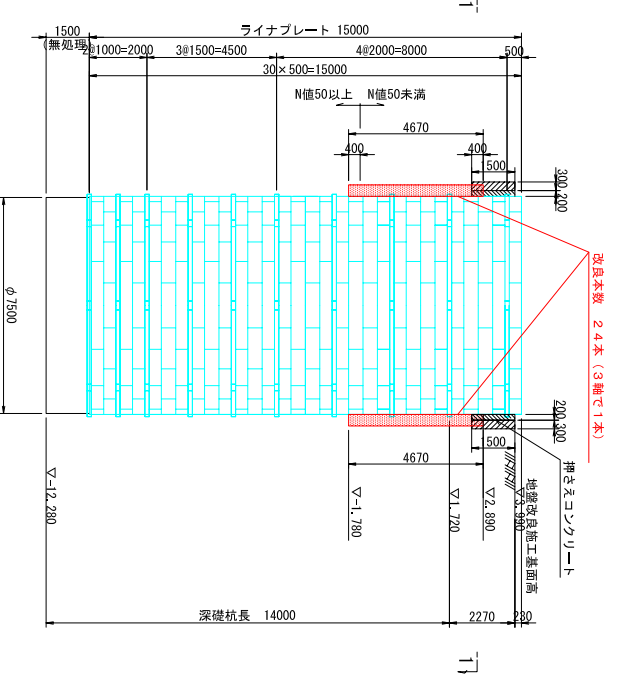


ⅢP2 (L) 地盤改良（MRC工法）施工位置図

1-1

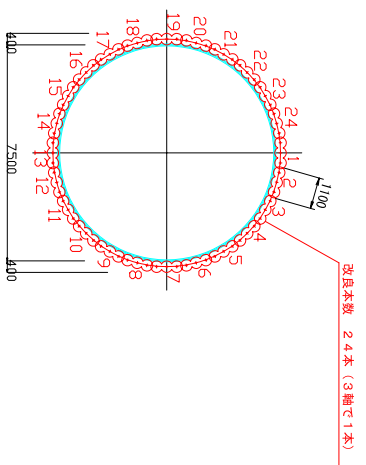


側面図



ⅢP2 (R) 地盤改良（MRC工法）施工位置図

1-1



側面図

